

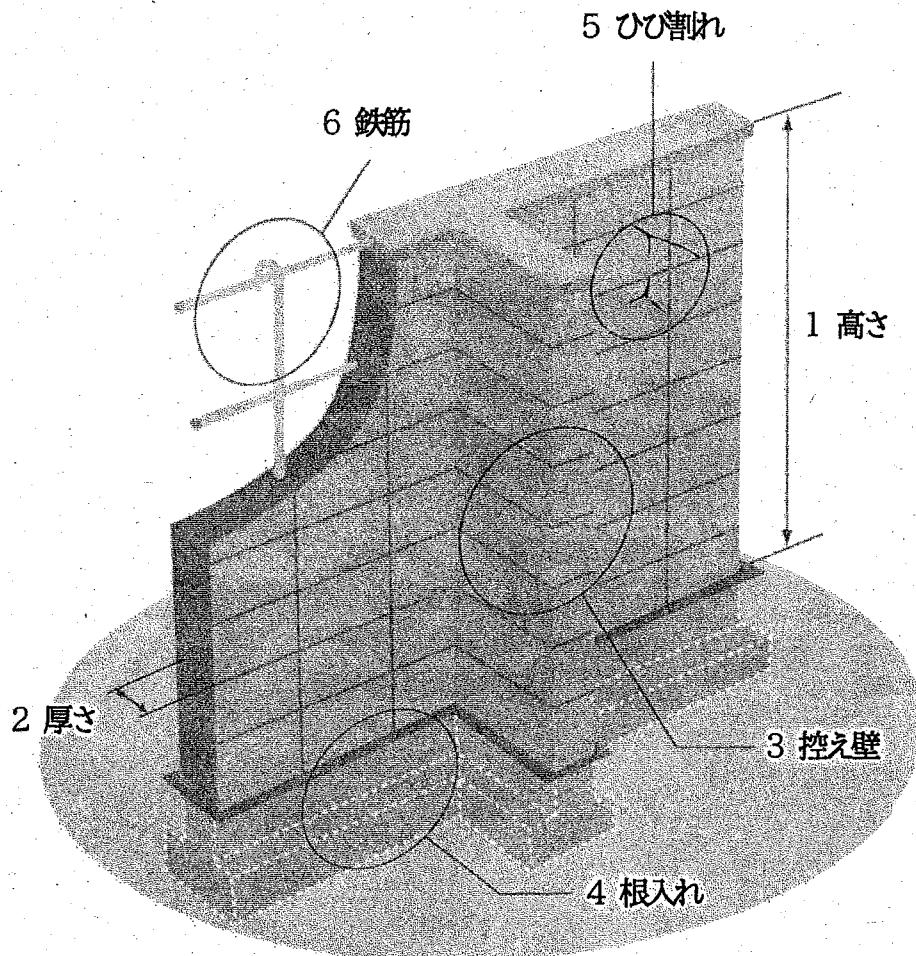
あなたのブロック塀 本当に安全ですか

ブロック塀が倒れて人や物に被害を出した場合、所有者又は管理者の責任が問われることがあります。

流山市

Nagareyama City

ブロック塀の自主点検のお願い



- | | |
|--------------------------|---|
| <input type="checkbox"/> | 1 塀は高すぎないか
・塀の高さは、地盤から2.2m以下か。 |
| <input type="checkbox"/> | 2 塀の厚さは十分か
・塀の厚さは10cm以上か。(塀の高さが2m超2.2m以下の場合には15cm以上) |
| <input type="checkbox"/> | 3 控え壁はあるか。(塀の高さが1.2m超の場合)
・塀の長さ3.4m以下ごとに、塀の高さの1/5以上突出した控え壁があるか。 |
| <input type="checkbox"/> | 4 基礎があるか
・コンクリートの基礎があるか。 |
| <input type="checkbox"/> | 5 塀は健全か
・塀に傾き、ひび割れはないか。 |
| <input type="checkbox"/> | 6 塀に鉄筋は入っているか
・塀の中に直径9mm以上の鉄筋が、縦横とも 80cm間隔以下で配筋されており、縦筋は壁頂部および基礎の横筋に、横筋は縦筋にそれぞれかぎ掛けされているのか。
・基礎の根入れ深さは30cm以上か(塀の高さが1.2m超の場合) |

※塀を作る場合は、建築基準法に適合させる必要があります。施工業者に確認しましょう。

問合せ先：建築住宅課 指導係 (04-7150-6088)